

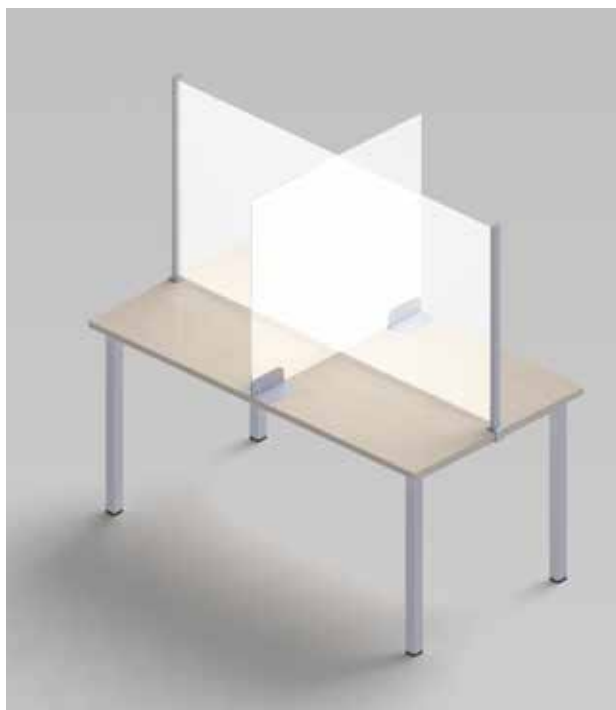


Tavoli e sedie per spazi comuni

biblioteche, aree relax, sale mensa, aree coffee break e bar





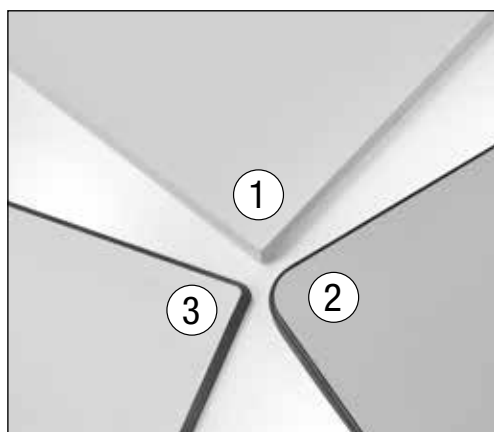




TAVOLI PER COLLETTIVITA'



ALTRI TIPI DI SEDUTA:



1. Piano in melaminico bordato ABS
2. Piano in legno melaminico con bordi arrotondati in gomma
3. Piano in HPL

Colori disponibili: bianco, grigio chiaro e antracite
Chiedi le finiture legno disponibili

Disponibili anche in FENIX

COLORI STRUTTURA

Grigio alluminio

Cromato



Dettagli tecnici

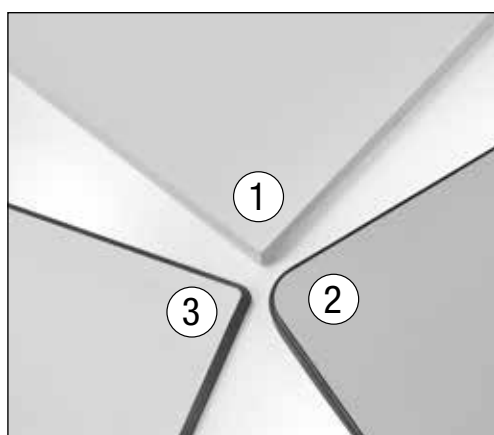
Tavoli con base metallica quadrata mm 750x500 o circolare diam. 650 mm con colonna strombata diam 89 disponibile in due altezze. Varie tipologie di piano.

Cod.	Altezza	Descrizione
125R	mm 720	con base rettangolare
125RA	mm 1025	con base rettangolare
125C	mm 720	con base circolare
125Ca	mm 1025	con base circolare





TAVOLI MENSA



1. Piano in melaminico bordato ABS
2. Piano in legno melaminico con bordi arrotondati in gomma
3. Piano in HPL

Colori disponibili: bianco, grigio chiaro e antracite
Chiedi le finiture legno disponibili

Disponibili anche in FENIX

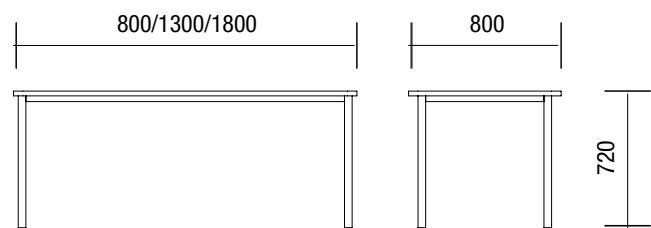
Dettagli tecnici

Gambe in tubolare quadro mm 40x40 o tubolare tondo diam. 60, fornite di piedini in gomma

Telaio sottopiano in tubo di acciaio rettangolare da 40x40 mm.

Verniciatura a polveri epossipoliestere nei colori di serie. Piano in varie soluzioni.

Cod.	Misure
124	cm 180x80x72h
124/1	cm 130x80x72h
124/2	cm 80x80x72h



COLORI STRUTTURA

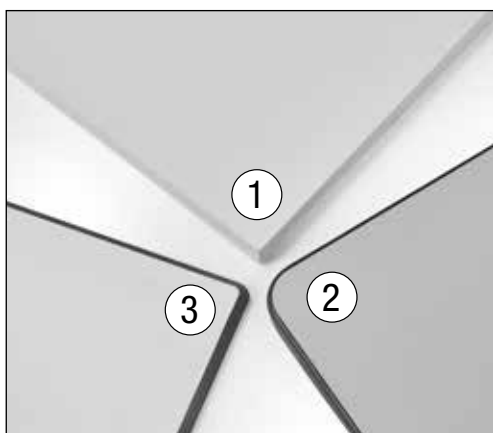




BLOCCHI MENSA



COLORI STRUTTURA



1. Piano in melaminico bordato ABS
2. Piano in legno melaminico con bordi arrotondati in gomma
3. Piano in HPL

Colori disponibili: bianco, grigio chiaro e antracite
Chiedi le finiture legno disponibili

Disponibili anche in FENIX

Dettagli tecnici

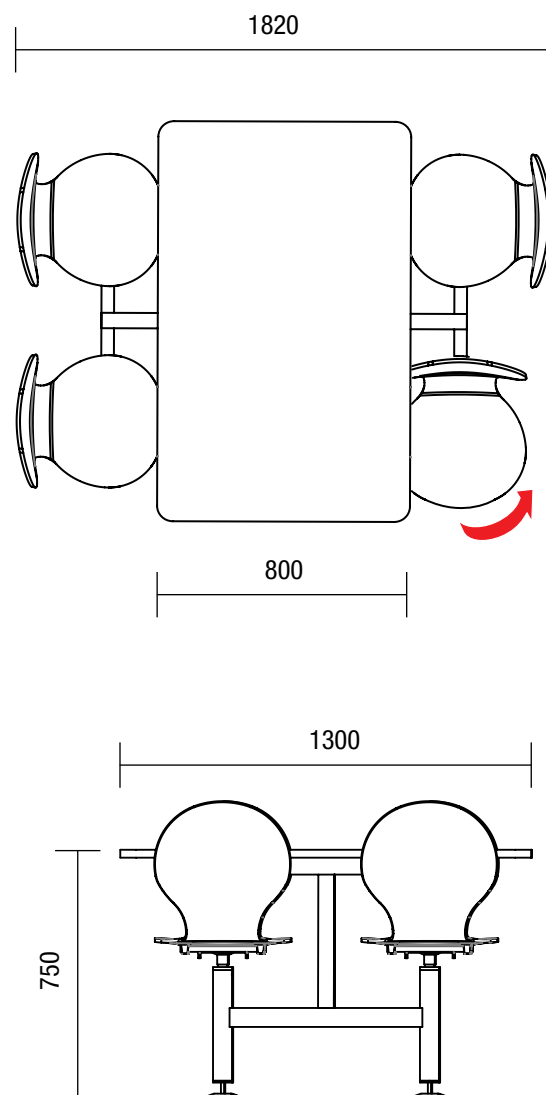
Gambe in tubolare tondo d'acciaio con piedini regolabili, traverse in tubolare a sezione rettangolare.

Verniciatura a polveri di eposipoliestere nei colori RAL presenti a catalogo.

Sedute disponibili in vari modelli realizzate in polipropilene o legno, supportate e collegate alla struttura da un'apposita piastra in metallo

Movimento girevole con ritorno in posizione a molla. Piano superiore disponibile in diverse finiture e colori.

Cod.	Descrizione
124/7	Con seduta in polipropilene mod. 76
124/8	Con seduta in legno
124/734	Con seduta in polipropilene mod. 34/P
124/756	Con seduta in polipropilene mod. 56

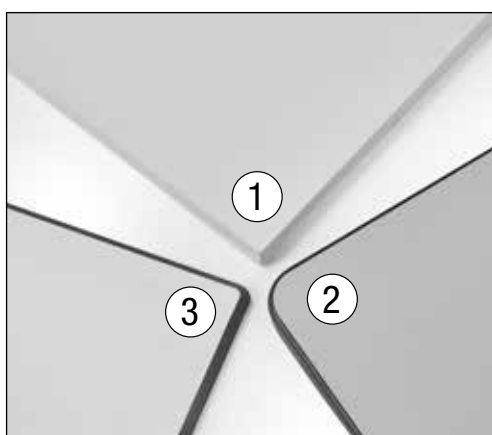




BLOCCHI MENSA



COLORI STRUTTURA



1. Piano in melaminico bordato ABS
2. Piano in legno melaminico con bordi arrotondati in gomma
3. Piano in HPL

Colori disponibili: bianco, grigio chiaro e antracite
Chiedi le finiture legno disponibili

Disponibili anche in FENIX

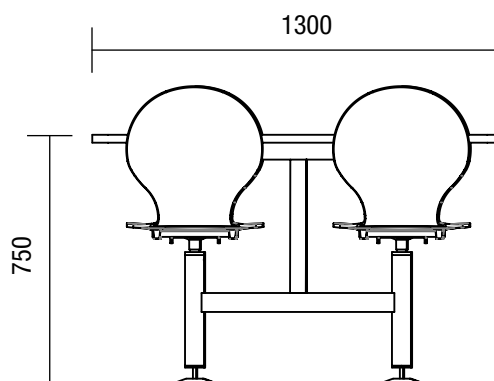
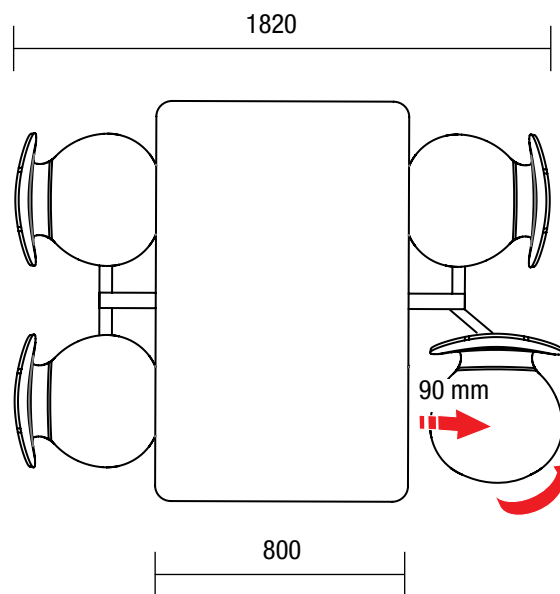
Dettagli tecnici

Struttura in tubolare tondo d'acciaio con piedini regolabili. Verniciatura a polveri di eposipoliestere.

Sedute disponibili in vari modelli realizzate in polipropilene supportate e collegate alla struttura da un'apposita piastra in metallo

Movimento girevole con ritorno in posizione a molla e slitta di arretramento di mm 90. Piano superiore disponibile in diverse finiture e colori.

Cod.	Descrizione
124/9	Con seduta in polipropilene mod. 76
124/934	Con seduta in polipropilene mod. 34/P
124/956	Con seduta in polipropilene mod. 56







Tavoli e mensa



34P



55



76



56



77P

91